

平成29年度南区テニス選手権シングルス (春季南区民スポーツ大会)

主催 南区テニス協会
期日 平成29年6月25日(日)

後援 新潟市
場所 白根テニスコート

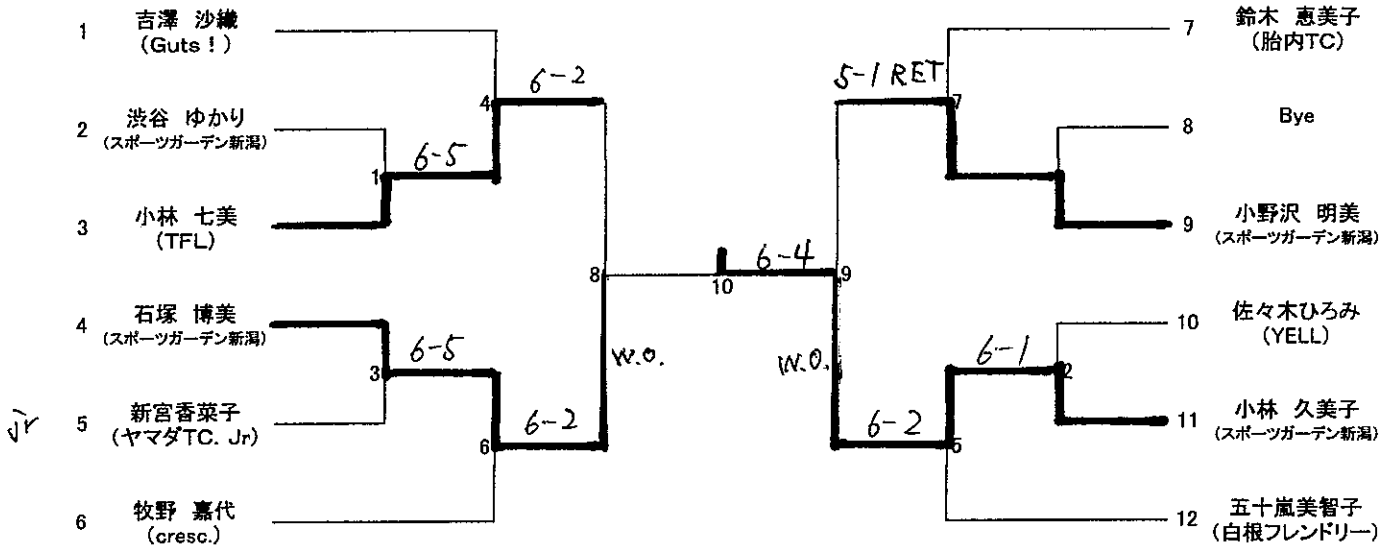
大会役員
会長 中嶋 康人
事務局 渡辺 栄
ディレクター 中嶋 康人

副会長 川又 誠一
運営 ジャビットTC
レフェリー 阿部 知哉

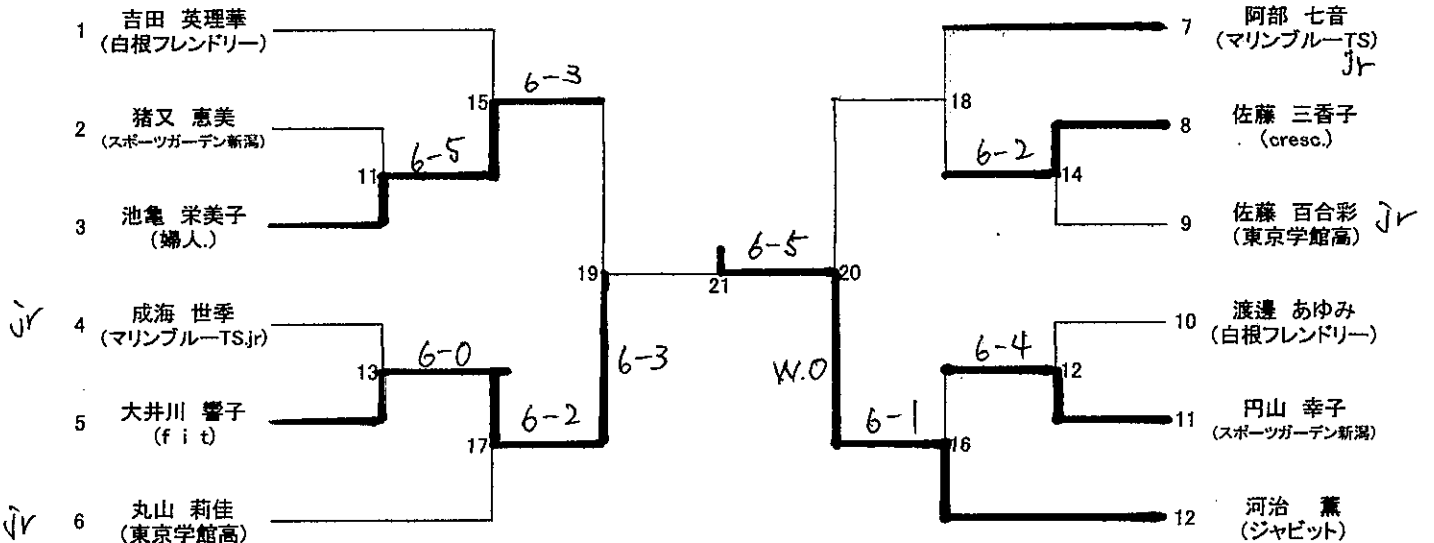
注意事項

- 1 試合は全試合6ゲーム先取、ノーアドバンテージ、セルフジャッジとします。ノーレスト(給水可)にご協力ください。
- 2 試合の進行はオーダーオブプレーで行います。大会本部のアナウンスにしたがってください。
- 3 試合ボールは、エントリー番号の早い人が大会本部で受領ください。
- 4 試合前のアップは初戦のみサービス2本。2戦目以降はなしとしますので、すぐに試合を始めてください。
- 5 試合終了後、勝者は速やかに大会本部へ結果を報告してください。使用ボールは敗者に差し上げます。
- 6 試合中のけがについては、主催者で応急措置をしますが、責任は負いかねますのでご了承ください。
- 7 その他、日本テニス協会ルールによります。
- 8 表彰(賞品授与)は女子は2位まで、男子3位までとします。

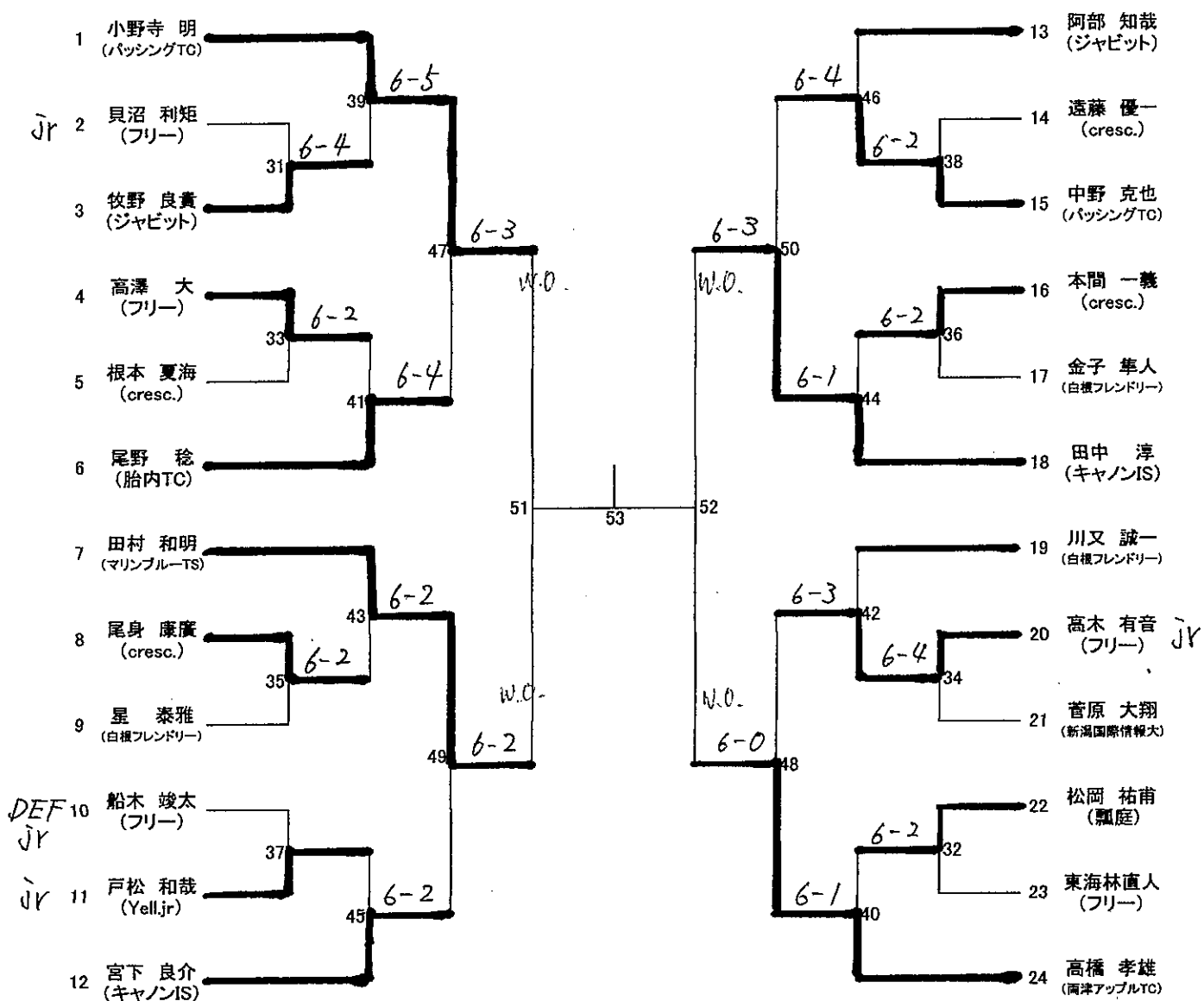
女子シングルスBクラス



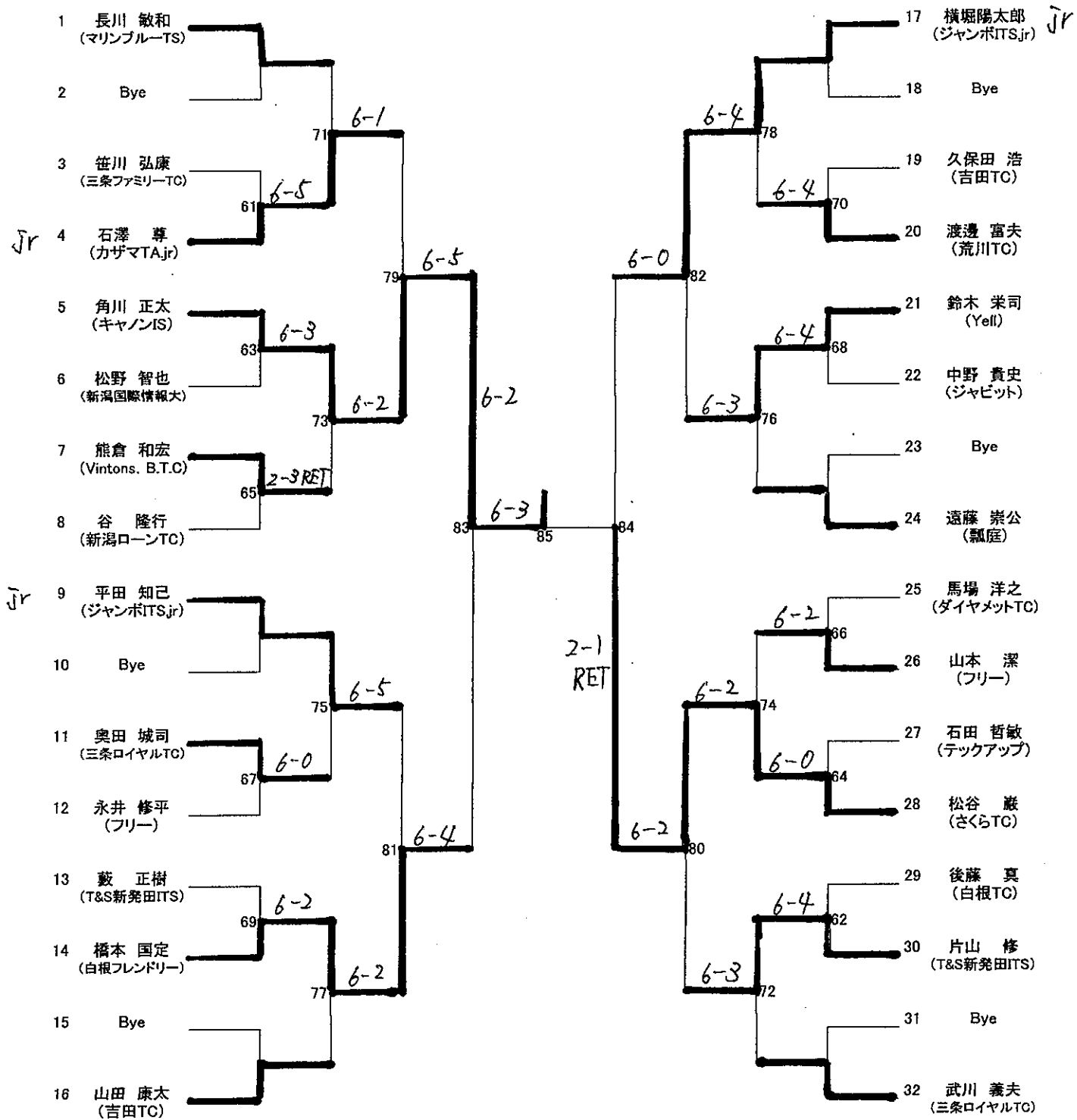
女子シングルスCクラス



男子シングルスAクラス



男子シングルスBクラス



男子シングルスCクラス

